

2D-Codeleser ICR 85x

Der Beginn einer neuen Ära



Eine intelligente Technologie setzt sich durch

Der ICR 85x steht stellvertretend für die Auto Ident-Technologie der Zukunft. 2D-Codes werden bald in vielen Bereichen die Linearcodes ablösen oder ergänzen. Ein innovatives Gerätekonzept ermöglicht nun die Lesung von Linear- und 2D-Codes, ohne Probleme bei einer Umstellung oder Erweiterung. Als Kompaktgerät bietet der ICR 85x integrierte Beleuchtung auf kleinstem Raum. Modernste Prozessortechnologie stellt maximale Leistungsreserven bei der Dekodierung von Barcodes und 2D-Codes auch bei schwierigen Kontrastverhältnissen zur Verfügung. Das Gerätekonzept beinhaltet die vollständige Kompatibilität zu bisherigen SICK-Barcodescannern. Dies bedeutet einfache Parametrierung und Anpassung an die Leseanforderung.

Ihr Nutzen:

- Reduzierte Kosten durch ein Kompletgerät mit integrierter Beleuchtung
- Dekodierung von Barcodes und 2D-Codes mit einem Gerät und einer Einstellung
- Einfache Parametrierung durch bewährte Bedienoberfläche
- Problemlose Erweiterung von Produktionslinien auf 2D-Technologie, da Anschluss und Ansteuerung identisch zu SICK-Barcode-Lesetechnik.

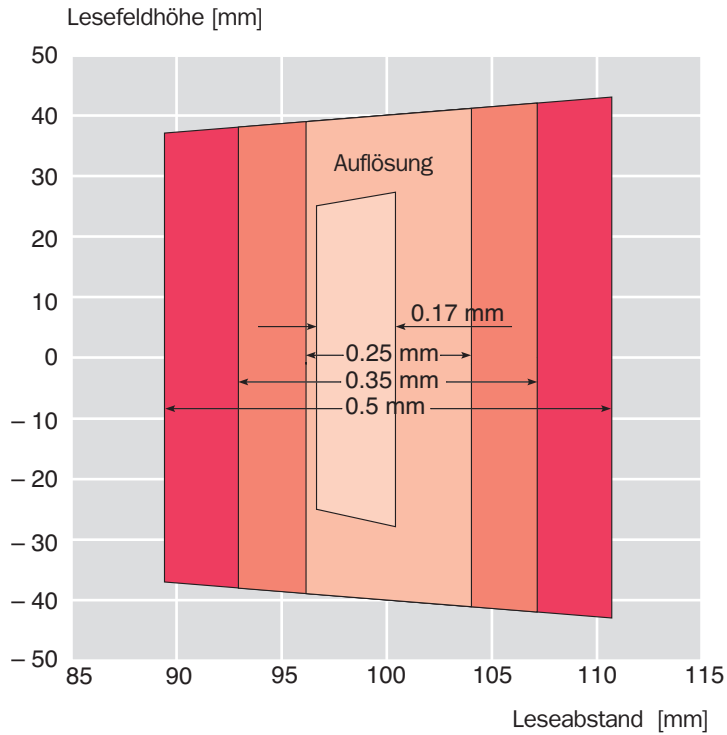
ICR 85x

auf einen Blick:

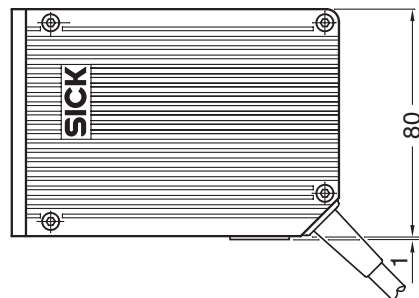
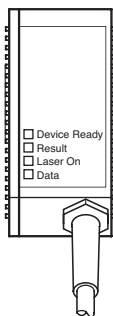
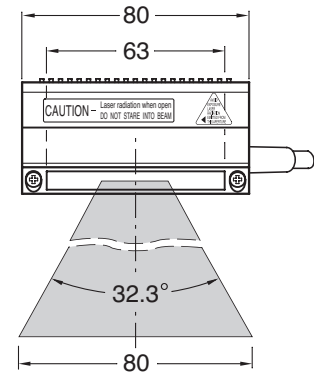
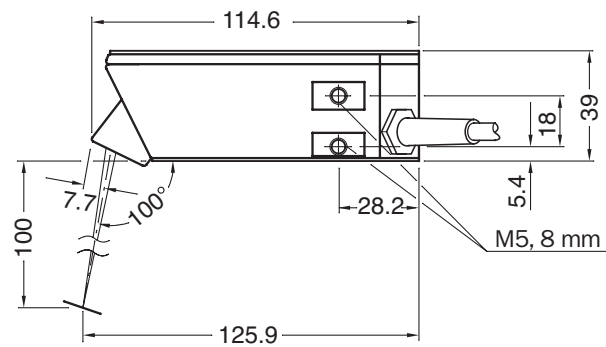
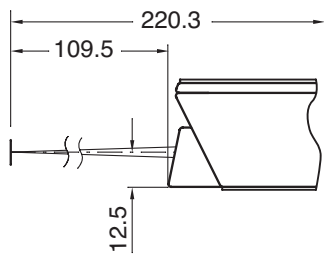
- Großes Bildfeld von 83 mm
- 15 KHz Scanfrequenz für hohe Transportgeschwindigkeit
- Auflösung bis 0,17 mm ermöglicht kleinste Zellgrößen oder Modulbreiten
- Laserbeleuchtung erzeugt optimale Lichtverhältnisse
- Ethernet-Schnittstelle für ein zukunftsweisendes Buskonzept
- CAN-Bus-fähig

SICK

Lesediagramm (vorläufig)



- ICR 850-0010
- ICR 850-1010
- ICR 850-0020
- ICR 850-1020



Technische Daten

Typ	ICR 85x
Lesefenster	stirnseitig, optional: seitlich
Laserdiode (Wellenlänge)	Rotlicht ($\lambda = 650 \text{ nm}$)
Lebensdauer der Laserdiode	MTBF 20.000 h
Laserklasse des Geräts	Klasse 2 nach DIN EN 60825-1
Scanfrequenz	max. 15 kHz
Auflösung	0,17 mm ... 0,5 mm
Druckkontrast (PCS)	$\geq 60 \%$
Fremdlichtverträglichkeit	2000 lx auf Code
Anzahl Barcodes pro Scan	1 ... 20 (Standard-Dekoder), 1 ... 6 (SMART-Dekoder)
Anzahl Barcodes pro Lesetor	1 ... 50
Barcodearten	Code 39, Code 128, Codabar, EAN, EAN 128, UPC, 2/5 Interleaved
Barcodelänge	max. 50 Zeichen
Anzahl 2D-Codes pro Scan	1 ... 20
Anzahl 2D-Codes pro Lesetor	1 ... 50
2D-Codearten	Data Matrix ECC200
2D-Codelänge	nach ISO/IEC 16022
Optische Anzeige	4 x LED (Statusanzeigen)
Akustische Anzeige	Summer, abschaltbar, mit Funktionen zur Signalisierung des Ergebnisstatus belegbar
Lesetakung	Schalteingang „Sensor 1“/freilaufend/serielle Schnittstelle
Datenschnittstelle „Host“	RS-232 oder RS-422/485, Datenausgabeformat einstellbar
Datenübertragungsrate	300 ... 57 600 Bit/s
Datenschnittstelle „CAN“	CANopen-Protokoll, CAN-Scanner-Netzwerk
Datenübertragungsrate	10 kBit/s ... 1 MBit/s
Datenschnittstelle „Ethernet“ (10 MBit/s)	optional
Datenschnittstelle „Aux“	RS-232, 9 600 Bit/s, 8 Datenbits, keine Parität, 1 Stoppbit, festes Ausgabeformat
Funktionsschalteingänge	2 („Sensor 1“, „Sensor 2“)
Funktionschaltausgänge	2 („Result 1“, „Result 2“)
Elektrischer Anschluss	15-poliger D-Sub-HD-Stecker, Leitungslänge 0,9 m
Betriebsspannung/Leistungsaufnahme	DC 10 ... 30 V/7 W
Gehäuse	Zinkdruckguss, keine Störungsquelle für Lackbenetzung
Schutzart/Schutzklasse	max. IP 65 (nach DIN 40 050)/Klasse 3 (nach VDE 0106/IEC 1010-1) bei Typen ohne Ethernet-Schnittstelle
EMV-/Schwing-/Schock-Prüfung	nach EN 50081-2, EN 50082-1, EN 61000-6-2/nach EN 61010-1/nach EN 60068-2-27
Gewicht	ca. 900 g mit Anschlussleitung
Betriebsumgebungs-/Lagertemperatur	0 ... 40 °C/- 20 ... + 70 °C
Max. relative Luftfeuchtigkeit	90 %, nicht kondensierend

Bestell-Nr.	Typ	Beschreibung
1 019 580	ICR 850-0010	Lesefenster stirnseitig, RS-232/422/485, CAN
1 019 602	ICR 850-1010	Lesefenster seitlich, RS-232/422/485, CAN
1 022 583	ICR 850-0020	Lesefenster stirnseitig, RS-232/422/485, CAN, Ethernet
1 022 585	ICR 850-1020	Lesefenster seitlich, RS-232/422/485, CAN, Ethernet



SICK AG
Division Auto Ident
Nimburger Straße 11
79276 Reute
Deutschland
www.sick.de

**Vertriebszentrale
Deutschland**

SICK AG
Schiess-Straße 56
40549 Düsseldorf
Tel.: (02 11) 53 01-0
Fax: (02 11) 53 01-1 00
Technische Infoline:
Tel.: (02 11) 53 01-2 70
E-Mail: vzdident@sick.de

Schweiz

SICK AG
Breitenweg 6
6370 Stans
Tel.: +41 41 61 92 93 9
Fax: +41 41 61 92 92 1

Österreich

SICK GmbH
Straße 2A
Objekt M11, IZ NÖ-Süd
2355 Wiener Neudorf
Tel.: +43 22 36/62 28 8-0
Fax: +43 22 36/62 28 85

Tochtergesellschaften in:

Australien
Belgien/Luxemburg
Brasilien
China
Dänemark
Finnland
Frankreich
Großbritannien
Italien
Japan
Korea
Niederlande
Norwegen
Polen
Schweden
Singapur
Spanien
Taiwan
Tschechische Republik
USA

Niederlassungen und Vertretungen
in allen wichtigen Industrieländern.

Überreicht von Ihrem SICK-Partner: